

**CO2-Ampel/mobiler Schul-CO2-Sensor
mit Ampelanzeige, akustischem Signal und Netzteil,
Raum-CO2-Fühler bzw. Messumformer, selbstkalibrierend**

Wartungsfreier Raumfühler **AERASGARD® RCO2-AS NT** mit Ampelanzeige, akustischem Signal und Netzteil, selbstkalibrierend, im formschönen Kunststoffgehäuse, zur Ermittlung des CO2-Gehalts der Raumluft (0...3000 ppm). Der Messumformer wandelt die Messgröße in ein Normsignal, das unmittelbar über farbige LEDs (Ampelanzeige) in fünf Stufen optisch dargestellt wird. Zusätzlich ertönt beim Erreichen der nächsten Warnstufe ein Signalton (über DIP-Schalter abschaltbar). Erhältlich in der Geräteversion **RCO2-AS NT ST** als Standgerät mit Metallhalter.

Der Raumfühler mit **CO2-Ampel** findet Einsatz in Klassenzimmern, Schulungs- und Tagungsräumen, Büros, Hotels, Wohnungen, Geschäften etc. und dient zur einfachen und schnellen Bewertung des Raumklimas. Dies ermöglicht eine energiesparende, bedarfsgerechte Raumbelüftung und somit eine Senkung der Betriebskosten und Steigerung des Wohlbefindens. Empfohlen wird ein Sensor pro 30 m² Raumfläche.

Die CO2-Messung erfolgt mittels optischem **NDIR-Sensor** (nicht-dispersive Infrarot-Technologie). Mehr Informationen finden Sie am Kapitelanfang.

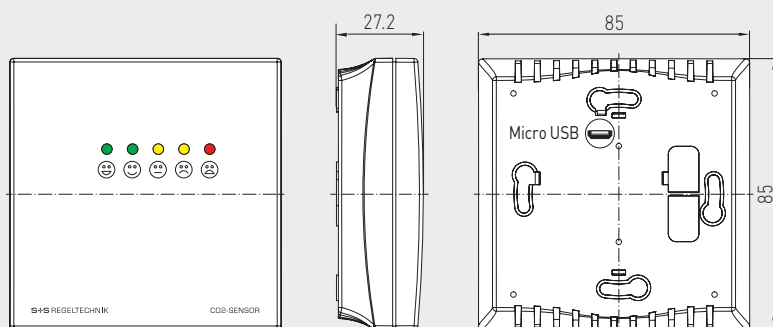
TECHNISCHE DATEN

Spannungsversorgung:	5 V DC (Micro-USB) / 24 V DC
elektrischer Anschluss:	Steckernetzteil, KL = ca. 1,5 m (im Lieferumfang enthalten)
Sensor:	optischer NDIR-Sensor (nicht-dispersive Infrarot-Technologie), mit manueller Kalibrierung (über Zero-Taster), mit automatischer Kalibrierung
Messbereich:	0...3000 ppm
Messgenauigkeit:	typisch ± 30 ppm ± 3% des Messwerts
Temperaturabhängigkeit:	± 5 ppm / °C oder ± 0,5% des Messwerts / °C (je nach dem, was größer ist)
Druckabhängigkeit:	± 0,13% / mm Hg
Langzeitstabilität:	< 2% in 15 Jahren
Gas austausch:	Diffusion
Umgebungstemperatur:	0...+ 50 °C
Einlaufzeit:	ca. 1 Stunde
Messintervall:	< 3 Sekunden
Gehäuse:	Kunststoff, Werkstoff ABS, Farbe Reinweiß (ähnlich RAL 9010)
Abmaße:	85 x 85 x 27 mm (Gehäuse Baldur 1) 110 x 85 x 100 mm (Gehäuse auf Standhalter)
Montage:	sofort einsatzfähiges Standgerät mit Steckernetzteil (Plug-and-Play)
Schutzklasse:	III (nach EN 60 730)
Schutzart:	IP 30 (nach EN 60 529)
Normen:	CE-Konformität, elektromagnetische Verträglichkeit nach EN 61 326, EMV-Richtlinie 2014 / 30 / EU, Niederspannungsrichtlinie 2014 / 35 / EU
Ausstattung:	Ampelanzeige (fünf farbige LEDs, siehe Tabelle) zur Anzeige der CO2-Konzentration Akustisches Signal (siehe Tabelle) beim Erreichen der nächsten Warnstufen Steckernetzteil (Anschlusskabel ca. 1,5 m) Standhalter aus Edelstahl

DIP-Schalter	RCO2-AS NT	
Akustisches Signal (abschaltbar)	DIP 1	
aktiv Signalton an (default)		ON
deaktiv Signalton aus		OFF

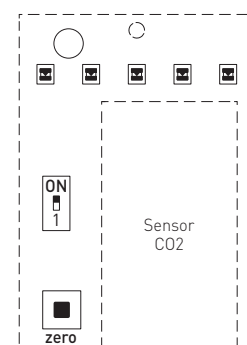
Maßzeichnung

RCO2-AS NT



Schaltbild

RCO2-AS NT





NEU

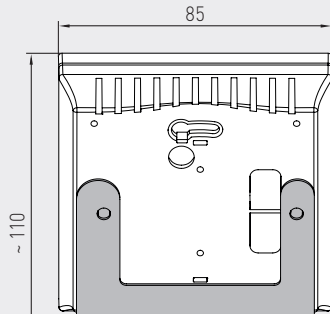
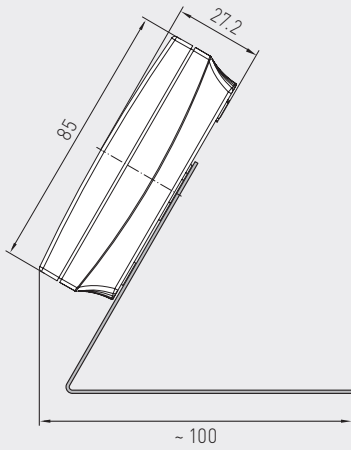
S+S REGELTECHNIK

AERASGARD® RC02-AS NT

CO2-Ampel / mobiler Schul-CO2-Sensor mit Ampelanzeige, akustischem Signal und Netzteil, Raum-CO2-Fühler bzw. Messumformer, selbstkalibrierend

Maßzeichnung mit Standhalter

RC02-AS NT ST



RC02-AS NT ST mit Steckernetzteil und Standhalter aus Edelstahl



Anzeige	RC02-AS NT					
CO2-Gehalt [ppm]	LED 1 grün	LED 2 grün	LED 3 gelb	LED 4 gelb	LED 5 rot	Signalton
< 400	20%	-	-	-	-	
401 - 500	40%	-	-	-	-	
501 - 600	60%	-	-	-	-	
601 - 700	80%	-	-	-	-	
701 - 800	100%	-	-	-	-	
801 - 840		20%	-	-	-	
841 - 880		40%	-	-	-	
881 - 920		60%	-	-	-	
921 - 960		80%	-	-	-	
961 - 1000		100%	-	-	-	
1001 - 1080			20%	-	-	1x 0,5 sec
1081 - 1160			40%	-	-	
1161 - 1240			60%	-	-	
1241 - 1320			80%	-	-	
1321 - 1400			100%	-	-	
1401 - 1520				20%	-	2x 0,5 sec
1521 - 1640				40%	-	
1641 - 1760				60%	-	
1761 - 1880				80%	-	
1881 - 2000				100%	-	
2001 - 2200					20%	3x 0,5 sec
2201 - 2400					40%	
2401 - 2600					60%	
2601 - 2800					80%	
2801 - 3000					100%	1x 1,5 sec

Mit Erreichen der oben genannten Werte wird die jeweilige LED aktiv (mit zunehmender Leuchtkraft von 20%, 40%, 60%, 80% und 100%), bereits aktive LEDs leuchten weiter.

Empfehlung	RC02-AS NT	
Stufe	Ampelanzeige Maßnahmen	Signalton (0,5 sec)
1	grün keine Maßnahmen erforderlich	
2	grün baldige Belüftung empfohlen	
3	gelb Belüftung empfohlen	
4	gelb Belüftung erforderlich	
5	rot intensive Belüftung notwendig	

AERASGARD® RC02-AS NT		CO2-Ampel / mobiler Schul-CO2-Sensor mit Ampelanzeige, akustischem Signal und Netzteil			
Typ/WG02	Messbereiche CO2	Anzeige CO2	Ausstattung	Art.-Nr. (Balduur 1)	Preis
RC02-AS NT					
RC02-AS NT ST	0...3000 ppm	5 LEDs, Signalton	Steckernetzteil (Micro-USB), Standhalter	1501-61A0-0686-231	198,75 €
Hinweis: Dieses Gerät darf nicht als sicherheitsrelevante Einrichtung verwendet werden!					